

ОРГАН ПО СЕРТИФИКАЦИИ ПРОДУКЦИИ  
ОБЩЕСТВО С ОГРАНИЧЕННОЙ ОТВЕТСТВЕННОСТЬЮ  
«СЕРКОНС»

Место нахождения: 117393, Российская Федерация, город Москва, улица Архитектора Власова, дом 49, комната 51.  
Место осуществления деятельности: 115054, Российская Федерация, город Москва, Большой Строченовский переулок, дом 22/25, строение 1. Телефон: +7 (495) 782417-08, адрес электронной почты info@serconsrus.ru  
Аттестат аккредитации регистрационный № RA.RU.10АД38, выдан Федеральной службой по аккредитации.  
Дата регистрации аттестата аккредитации: 07.11.2016

ТЕХНИЧЕСКАЯ ОЦЕНКА  
СООТВЕТСТВИЯ ПРОДУКЦИИ В СТРОИТЕЛЬСТВЕ  
УСТАНОВЛЕННЫМ ТРЕБОВАНИЯМ

ТО № Н00027-03

Продукция: Профили поливинилхлоридные системы «BRILLANT-Design»  
для оконных и дверных блоков

Назначение: Для изготовления оконных и дверных блоков

Изготовитель: фирма «REHAU Sp.z.o.o.» (Польша)

Настоящий документ является приложением к сертификату соответствия  
№ РОСС.PL.АД38.Н00027; содержит 7 л., заверен печатью ООО «СЕРКОНС»

Руководитель Органа по сертификации

А.А. Григорьев



## 1. ПРИНЦИПАЛЬНОЕ ОПИСАНИЕ ПРОДУКЦИИ

Профили поливинилхлоридные системы «BRILLANT-Design» производства фирмы «REHAU Sp.z.o.o.» белого цвета, окрашенные в массу, а также кашированные, изготовлены в г.Шрем (Польша) способом моноэкструзии из композиций с применением свинцового или кальций-цинкового стабилизаторов на основе жёсткого непластифицированного поливинилхлорида повышенной ударной вязкости и стойкости к климатическим воздействиям.

Профили изготавливаются по рецептуре сырьевых смесей, разработанных и утвержденных фирмой «REHAU AG + Co». Составляющими данных рецептуры являются: суспензионный ПВХ, модификатор, стабилизаторы (см. выше), цветовой пигмент и карбонат кальция (мел).

Профили изготавливаются без применения вторичного сырья.

Система «BRILLANT-Design» имеет в своём составе главные профили – коробку, створку, импост, а также профили – доборные, подставочные, штапики, наличники, отливы и др. Лицевые поверхности главных профилей могут быть отделаны декоративной плёнкой.

В данной системе «BRILLANT-Design» используется комбинация пятикамерных профилей следующих размеров в поперечном сечении:

коробка 70x68 мм; 70x76 мм; 70x98 мм; 70x60 мм; 120x60 мм; 80x76мм

створка 78x80 мм; 78x94 мм; 70x72 мм; 78x94 мм; 78x68 мм; 78x72 мм; 70x94мм; 118x70 мм

импост 70x86 мм; 70x68 мм.

Система имеет два контура уплотнений из EPDM.

Данные профили позволяют устанавливать вентиляционные клапаны.

По стойкости к климатическим воздействиям профили системы «BRILLANT-Design» относятся к группе III (Т) «теплостойкого исполнения» в соответствии с действующими строительными нормами по ГОСТ 30673-2013.

Лицевые поверхности главных профилей покрыты защитной плёнкой с логотипом «REHAU», предохраняющей их от повреждений при транспортировании, а также при производстве и монтаже оконных и дверных блоков.

Условное обозначение профилей включает в себя обозначение материала изделия, наименование предприятия-изготовителя (или его торговую марку) или наименование системы профилей по технической документации, артикул профиля согласно технической документации, обозначение нормативного документа.

Допускается вводить в обозначение профилей дополнительную информацию, устанавливаемую в технической документации на системы профилей и уточнённую в контракте на поставку продукции.

## 2. СООТВЕТСТВИЕ ТЕХНИЧЕСКИХ ХАРАКТЕРИСТИК ИЗДЕЛИЙ УСТАНОВЛЕННЫМ НОРМАТИВНЫМ ТРЕБОВАНИЯМ

Номинальные размеры, предельные отклонения и форма поперечного сечения профилей отвечают требованиям, установленным в нормативной и технической документации.

Фактическое значение физико-механических характеристик профилей определены при проведении их сертификационных испытаний, наименьшие значения (кроме стойкости к слабоагрессивному воздействию 3% растворов и цветовых характеристик) которых указаны в табл. 1.

Таблица 1

| № п/п | Наименование основных показателей  | Нормативный документ на метод определения                                    | Нормативное значение по ГОСТ 30673-2013  | Фактическое значение       |
|-------|--|--|--|----------------------------|
| 1.    | Прочность при растяжении, МПа  | ГОСТ 11262-80,<br>ГОСТ 30673-2013  | Не менее 37,0  | 48,9                       |
| 2.    | Ударная вязкость по Шарпи, кДж/м <sup>2</sup><br>(надрез типа В)   | ГОСТ 4647-80,<br>ГОСТ 30673-2013   | 20-55  | 53,7                       |
| 3.    | Температура размягчения по Вика, °С  | ГОСТ 15088-83  | Не менее 75  | 87,8                       |
| 4.    | Изменение линейных размеров после теплового воздействия, %   | ГОСТ 11529-86,<br>ГОСТ 30673-2013  | Не более 2,0   | 1,4                        |
| 5.    | Стойкость к удару при отрицательной температуре  | ГОСТ 30673-2013  | Разрушение не более 1 образца из 10  | Выдержал испытание         |
| 6.    | Изменение ударной вязкости после облучения в аппарате «Ксенотест», %   | ГОСТ 4647-80,<br>30973-2002  | Не более 30  | 13,6                       |
| 7.    | Стойкость к слабоагрессивному воздействию 3% растворов:<br>- щёлочи (NaOH)<br>- кислоты (H <sub>2</sub> SO <sub>4</sub> )<br>- соли (NaCl) | ГОСТ 12020-72  | Изменение прочности при растяжении после воздействия не более 10% от исходной величины | Стоек<br>1,7<br>2,5<br>2,1 |
| 8.    | Термостойкость при 150°С в течении 30 мин.   | ГОСТ 30673-2013  | Не должно быть трещин, вздутий и расслоений  | Стоек                      |
| 9.    | Модуль упругости, МПа  | ГОСТ 9550-81,<br>ГОСТ 30673-2013   | Не менее 2200  | 3020                       |
| 10.   | Прочность угловых сварных соединений, Н  | ГОСТ 30673-2013  | 2000 для коробок   | 4010                       |
| 11.   | Цветовые (колориметрические) характеристики  | Методика определения цветовых характеристик ПВХ-профиля координатным методом | L*≥90<br>-2,5≤a*≤3,0<br>-1,0≤b*≤5,0  | 94,9<br>-1,6<br>3,2        |
| 12.   | Уровень блеска   | ГОСТ 30673-2013<br>ГОСТ 31975-2013   | Эталон   | 37 У.Е.                    |

Подтверждена долговечность профилей поливинилхлоридных системы «BRILLANT-Design» производства фирмы «REHAU Sp.z.o.o.» (в соответствии с режимами II и IV по ГОСТ 30973-2002 и ГОСТ 30673-2013 в соответствии с режимом III(T)) 60 условных лет эксплуатации.

Данные испытаний семейств оконных и дверных блоков приведены в системных паспортах, выданных международным институтом оконной и дверной техники IFT Rosenheim.

Для BRILLANT-Design паспорт № 15-003394-PR01 (SP-A01-UZ02-ru-05).

Приведенное сопротивление теплопередаче, определенное при проведении сертификационных испытаний, комбинаций главных профилей (см. чертежи) приведено в таб.2.

Таблица 2

| Система профилей | Число камер            | Приведенное сопротивление теплопередаче ПВХ профилей, м <sup>2</sup> °C / Вт | Класс по ГОСТ 30673-2013 |
|------------------|------------------------|--|--------------------------|
| BRILLANT- Design | 5-коробка<br>5-створка | 0,9*   | 3                        |

\*) указано приведенное сопротивление теплопередаче главных ПВХ профилей с установленными стальными вкладышами.

### 3. НАЗНАЧЕНИЕ, ОБЛАСТЬ И УСЛОВИЯ ПРИМЕНЕНИЯ ПРОДУКЦИИ

#### Назначение

Профили поливинилхлоридные системы «BRILLANT-Design» предназначены для наружных и внутренних светопрозрачных конструкций и изделий зданий и сооружений различного назначения, в том числе для детских и лечебно-профилактических учреждений (включая операционные).

#### Область применения

Показатели, характеризующие возможную область применения системы ПВХ профилей «BRILLANT-Design», приведены в табл. 3.

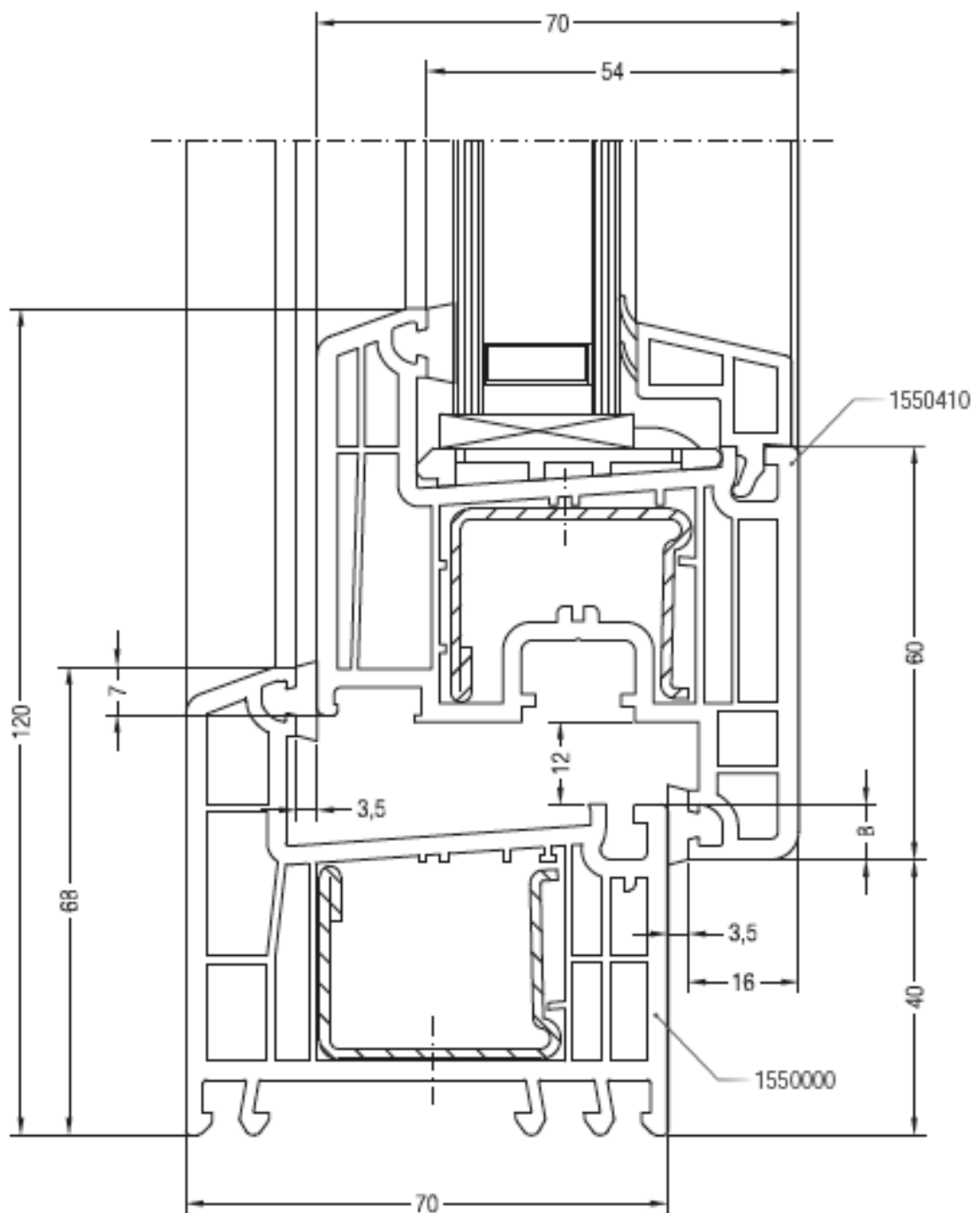
Таблица 3

| № п/п | Наименование показателя  | Единица измерения | Показатель   |
|-------|--|-------------------|--|
| 1     | Зоны влажности   | -                 | Сухая, нормальная, влажная                         |
| 2     | Температуры наружного воздуха:<br>- отрицательная, не ниже<br>- положительная, не выше | °C                | минус 60<br>плюс 75                                |
| 3     | Допустимая степень агрессивного воздействия  |                   | Неагрессивная, слабоагрессивная, среднеагрессивная |
| 4     | Допустимая относительная влажность воздуха   | %                 | Без ограничений, от 0 до 100%                      |

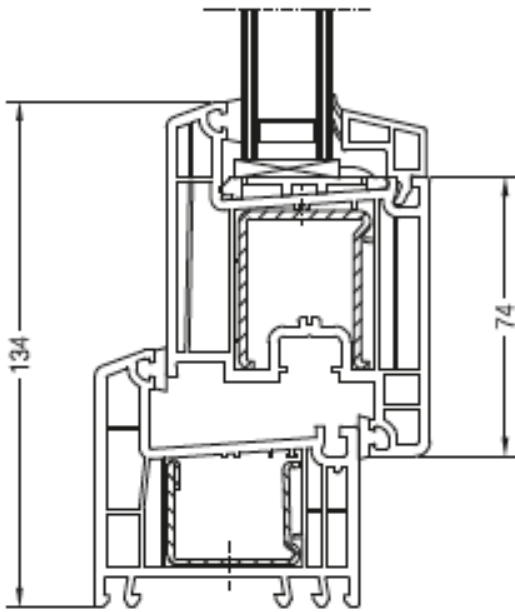
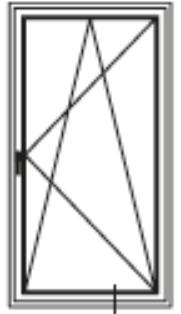
Гарантийный срок хранения профилей у потребителей – 1 год со дня отгрузки изделий со склада изготовителя.

Гарантийный срок службы профилей в готовых оконных и дверных блоках (отсутствие скрытых дефектов профилей) – не менее 5 лет со дня выпуска изделий.

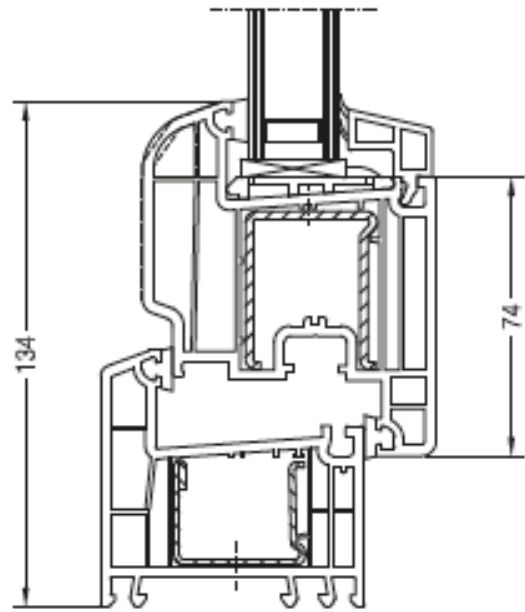
Чертежи узлов окон и балконных дверей  
Коробка 68 и створка Z 60



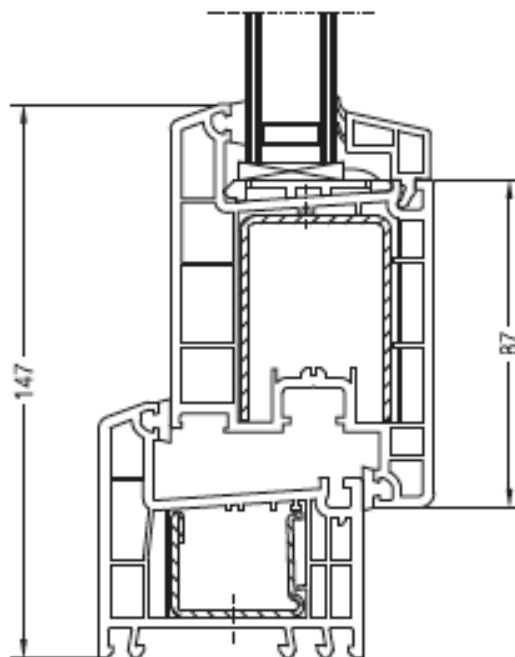
Чертежи узлов окон и балконных дверей  
Коробка 68 и створка Z 74, A 74, 74 круглая, Z 87



Коробка 68, 1550000 и створка Z 74, 1550510



Коробка 68, 1550000 и створка A 74, 1550390 или створка 74 круглая, 1550070



Коробка 68, 1550000 и створка Z 87, 1550760

Чертежи узлов окон и балконных дверей  
Коробка 98 и створка Z 60

