

ОРГАН ПО СЕРТИФИКАЦИИ ПРОДУКЦИИ
ОБЩЕСТВО С ОГРАНИЧЕННОЙ ОТВЕТСТВЕННОСТЬЮ
«СЕРКОНС»

Место нахождения: 117393, Российская Федерация, город Москва, улица Архитектора Власова, дом 49, комната 51.
Место осуществления деятельности: 115054, Российская Федерация, город Москва, Большой Строченовский переулок, дом 22/25, строение 1. Телефон: +7 (495) 782417-08, адрес электронной почты info@serconsrus.ru
Аттестат аккредитации регистрационный № RA.RU.10АД38, выдан Федеральной службой по аккредитации.
Дата регистрации аттестата аккредитации: 07.11.2016

ТЕХНИЧЕСКАЯ ОЦЕНКА
СООТВЕТСТВИЯ ПРОДУКЦИИ В СТРОИТЕЛЬСТВЕ
УСТАНОВЛЕННЫМ ТРЕБОВАНИЯМ


ТО № 00031-07

Продукция: профили поливинилхлоридные системы «BRILLANT-Design»
для оконных и дверных блоков

Назначение: для изготовления оконных и дверных блоков

Изготовитель: ООО «Рехау Продукцион» (Россия)

Настоящий документ является приложением к сертификату соответствия № РОСС RU.АД38.Н00031; содержит 7 л., заверенных печатью ООО «СЕРКОНС»

Руководитель Органа по сертификации  А.А. Григорьев

«06» декабря 2017 г.

1. ПРИНЦИПАЛЬНОЕ ОПИСАНИЕ ПРОДУКЦИИ

Профили поливинилхлоридные системы «BRILLANT-Design» производства ООО «Рехау Продакшн» белого цвета, окрашенные в массу, а также кашированные, изготовлены (адрес завода: Россия, 140145 Московская область, Раменский район, деревня Трошково, 36-й км Егорьевского шоссе, строение № 2) способом моноэкструзии из композиций с применением свинцового или кальций-цинкового стабилизаторов на основе жёсткого непластифицированного поливинилхлорида повышенной ударной вязкости и стойкости к климатическим воздействиям.

Профили изготавливаются по рецептуре сырьевых смесей, разработанных и утвержденных фирмой «REHAU AG + Co». Составляющими данных рецептуры являются: суспензионный ПВХ, модификатор, стабилизаторы (см. выше), цветовой пигмент и карбонат кальция (мел).

Профили изготавливаются без использования вторичного сырья.

Система «BRILLANT-Design» имеет в своём составе главные профили – коробку, створку, импост, а также доборные профили – подставочные, штапики, наличники, отливы и др. Лицевые поверхности главных профилей могут быть отделаны декоративной плёнкой.

В данной системе «BRILLANT-Design» используется комбинация пятикамерных профилей следующих размеров в поперечном сечении:

коробка 70x68 мм; 70x76 мм; 70x98 мм; 70x60 мм; 120x60 мм; 80x76мм

створка 78x80 мм; 78x94 мм; 70x72 мм; 78x94 мм; 78x68 мм; 78x72 мм; 70x94мм; 118x70 мм

импост 70x86 мм; 70x68 мм.

Система имеет два контура EPDM уплотнений.

Данные профили позволяют устанавливать вентиляционные клапаны.

По стойкости к климатическим воздействиям профили системы «BRILLANT-Design» относятся к группе III (Т) «теплостойкого исполнения» в соответствии с действующими строительными нормами по ГОСТ 30673-2013.

Лицевые поверхности главных профилей покрыты защитной плёнкой с логотипом «REHAU», предохраняющей их от повреждений при транспортировании, а также при производстве и монтаже оконных и дверных блоков.

Условное обозначение профилей включает в себя обозначение материала изделия, наименование предприятия-изготовителя (или его торговую марку) или наименование системы профилей по технической документации, артикул профиля согласно технической документации, обозначение нормативного документа.

Допускается вводить в обозначение профилей дополнительную информацию, устанавливаемую в технической документации на системы профилей и уточнённую в контракте на поставку продукции.

2. СООТВЕТСТВИЕ ТЕХНИЧЕСКИХ ХАРАКТЕРИСТИК ИЗДЕЛИЙ УСТАНОВЛЕННЫМ НОРМАТИВНЫМ ТРЕБОВАНИЯМ

Номинальные размеры, предельные отклонения и форма поперечного сечения профилей отвечают требованиям, установленным в нормативной и технической документации.

Фактическое значение физико-механических характеристик профилей определены при проведении их сертификационных испытаний, наименьшие значения (кроме стойкости к слабоагрессивному воздействию 3% растворов и цветовых характеристик) которых указаны в табл. 1.

Таблица 1

№ п/п	Наименование основных показателей	Нормативный документ на метод определения	Нормативное значение по ГОСТ 30673-2013	Фактическое значение
1.	Прочность при растяжении, МПа	ГОСТ 11262-80, ГОСТ 30673-2013	Не менее 37,0	43,34
2.	Ударная вязкость по Шарпи, кДж/м ² (надрез типа В)	ГОСТ 4647-80, ГОСТ 30673-2013	20-55	44,92
3.	Температура размягчения по Вика, °С	ГОСТ 15088-83	Не менее 75	85
4.	Изменение линейных размеров после теплового воздействия, %	ГОСТ 11529-86, ГОСТ 30673-2013	Не более 2,0	1,4
5.	Стойкость к удару при отрицательной температуре	ГОСТ 30673-2013	Разрушение не более 1 образца из 10	Выдержал испытание
6.	Изменение ударной вязкости после облучения в аппарате «Ксенотест», %	ГОСТ 4647-80, 30973-2002	Не более 30	23,6
7.	Стойкость к слабоагрессивному воздействию 3% растворов: - щёлочи (NaOH) - кислоты (H ₂ SO ₄) - соли (NaCl)	ГОСТ 12020-72	Изменение прочности при растяжении после воздействия не более 10% от исходной величины	Стоек 4,2 1,6 2,1
8.	Термостойкость при 150°С в течении 30 мин.	ГОСТ 30673-2013	Не должно быть трещин, вздутий и расслоений	Стоек
9.	Модуль упругости, МПа	ГОСТ 9550-81, ГОСТ 30673-2013	Не менее 2200	3100
10.	Прочность угловых сварных соединений, Н	ГОСТ 30673-2013	2000 для коробок	4250
11.	Цветовые (колориметрические) характеристики	Методика определения цветовых характеристик ПВХ-профиля координатным методом	L*≥90 -2,5≤a*≤3,0 -1,0≤b*≤5,0	94,02 -1,22 2,38
12.	Уровень блеска	ГОСТ 30673-2013 ГОСТ 31975-2013	Эталон	37 У.Е.

Подтверждена долговечность профилей поливинилхлоридных системы «BRILLANT-Design» производства компании ООО «Рехау Продукцион» (в соответствии с режимами II и IV по ГОСТ 30973-2002 и ГОСТ 30673-2013 в соответствии с режимом III(T)) 60 условных лет эксплуатации. Данные испытаний семейств оконных и дверных блоков приведены в системных паспортах, выданных международным институтом оконной и дверной техники IFT Rosenheim. Для BRILLANT-Design паспорт № 15-003394-PR01 (SP-A01-UZ02-ru-05). Приведенное сопротивление теплопередаче, определенное при проведении сертификационных испытаний, комбинаций главных профилей (см. чертежи) приведено в таб.2.

Таблица 2

Система профилей	Число камер	Приведенное сопротивление теплопередаче ПВХ профилей, м ² °C / Вт	Класс по ГОСТ 30673-2013
BRILLANT- Design	5-коробка 5-створка	0,9*	3

*) указано приведенное сопротивление теплопередаче главных ПВХ профилей с установленными стальными вкладышами.

3. НАЗНАЧЕНИЕ, ОБЛАСТЬ И УСЛОВИЯ ПРИМЕНЕНИЯ ПРОДУКЦИИ

Назначение

Профили поливинилхлоридные системы «BRILLANT-Design» предназначены для наружных и внутренних светопрозрачных конструкций и изделий зданий и сооружений различного назначения, в том числе для детских и лечебно-профилактических учреждений (включая операционные).

Область применения

Показатели, характеризующие возможную область применения системы ПВХ профилей «BRILLANT-Design», приведены в табл. 3.

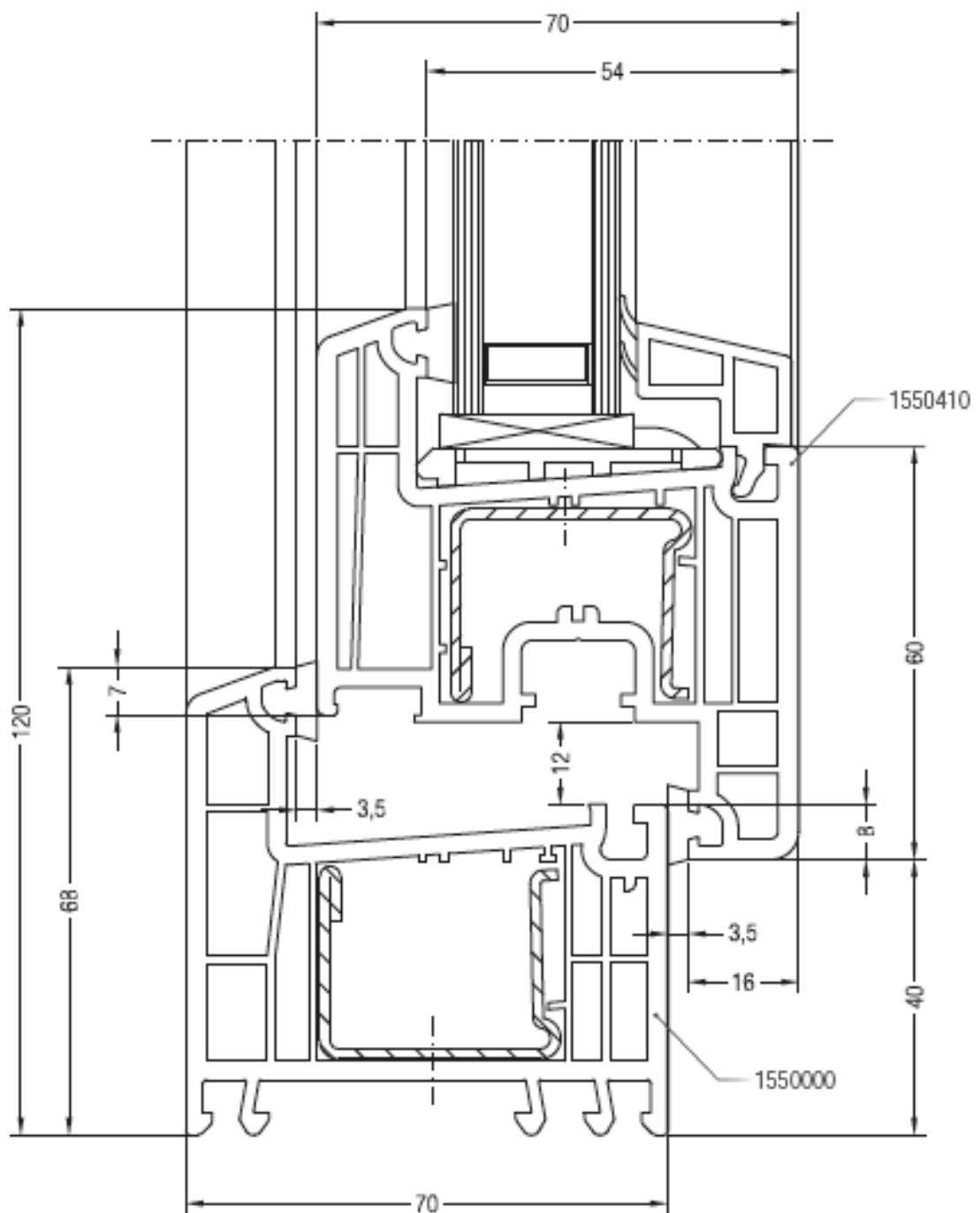
Таблица 3

№ п/п	Наименование показателя	Единица измерения	Показатель
1	Зоны влажности	-	Сухая, нормальная, влажная
2	Температуры наружного воздуха: - отрицательная, не ниже - положительная, не выше	°C	минус 60 плюс 75
3	Допустимая степень агрессивного воздействия		Неагрессивная, слабоагрессивная, среднеагрессивная
4	Допустимая относительная влажность воздуха	%	Без ограничений, от 0 до 100%

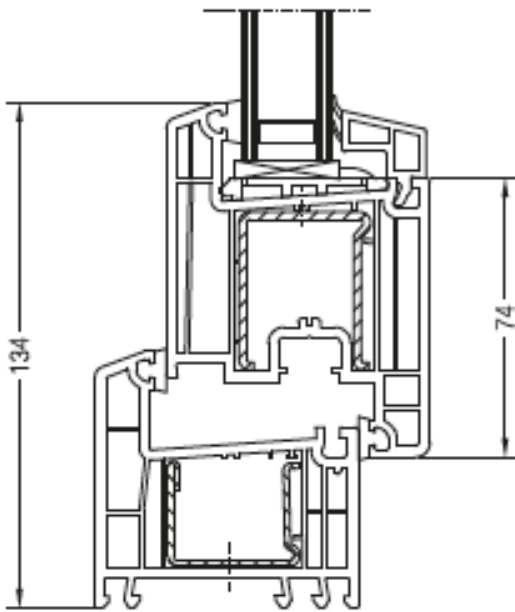
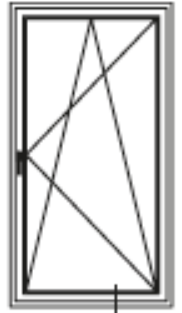
Гарантийный срок хранения профилей у потребителей – 1 год со дня отгрузки изделий со склада изготовителя.

Гарантийный срок службы профилей в готовых оконных и дверных блоках (отсутствие скрытых дефектов профилей) – не менее 5 лет со дня выпуска изделий.

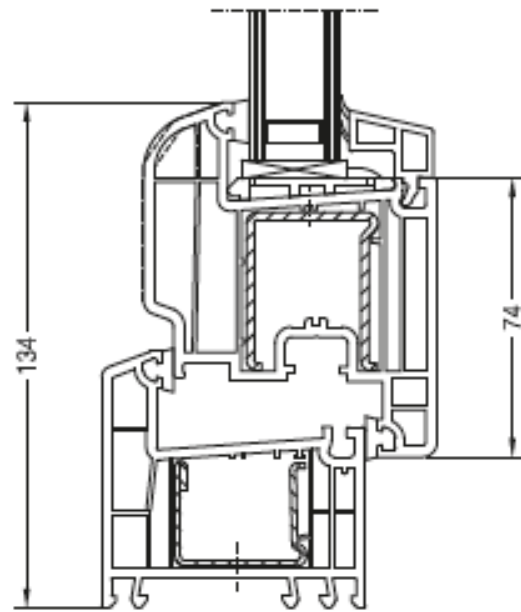
Чертежи узлов окон и балконных дверей
Коробка 68 и створка Z 60



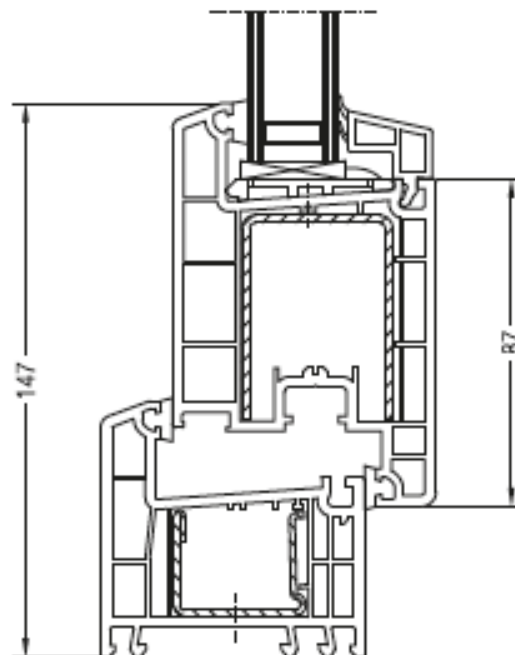
Чертежи узлов окон и балконных дверей
Коробка 68 и створка Z 74, A 74, 74 круглая, Z 87



Коробка 68, 1550000 и створка Z 74, 1550510



Коробка 68, 1550000 и створка A 74, 1550390 или створка 74 круглая, 1550070



Коробка 68, 1550000 и створка Z 87, 1550760

Чертежи узлов окон и балконных дверей
Коробка 98 и створка Z 60

